




RUFALEX-Rolladen

Werterhaltung bei Renovation



www.roll-laden.ch





RUFALEX-Rollladen-Systeme

Die neue Generation bringt Mehrwert

Moderner Sonnenschutz für Renovationen

Das Team von RUFALEX stellt Ihnen die aktuellen Entwicklungen von Rollläden im Detail vor. Entscheidende Argumente wie Ästhetik, Funktionalität, Planung, Komfort, Sicherheit und nicht zuletzt die Rendite werden beleuchtet und stellen wichtige Parameter für die Entscheidung dar. Lassen Sie sich überzeugen.

Produktionsstandort Kirchberg/BE

Wir stehen zum Werkplatz Schweiz und unserem Produktionsstandort Kirchberg. Motivierte Mitarbeitende, ein hohes Qualitätsbewusstsein und enge Kontakte zu unseren Fachpartnern zeichnen uns als Unternehmen und Systemhersteller aus.

Erfahrung bringt Qualität

Als Familienbetrieb in vierter Generation haben wir uns auf die Entwicklung und die Herstellung hochwertiger Rollladen-Systeme spezialisiert. Die jahrzentelange Erfahrung und das erworbene Know How fließen tagtäglich in unsere Produktionsprozesse ein.

Gerne stehen wir Ihnen für ein unverbindliches Beratungsgespräch oder vertiefte Informationen jederzeit zur Verfügung.



Hansjörg Rufer, Geschäftsführer

RUFALEX-Qualität garantiert Funktionalität und Langlebigkeit

ECONOMIC 37®

**Licht- und Lüftung jederzeit über
Funk regulierbar auch bei Wind und
Sturm**



**Dicht schliessende Profilgeometrie,
absolute Verdunkelung**



**Passgenauer Seitengleiter:
Für 100% Langzeitfunktion**



**Ausgeschäumte Aluminiumprofile,
absolut formstabil, hochabriebfeste
Lacke, keine anfälligen mechanischen
Verbindungen**

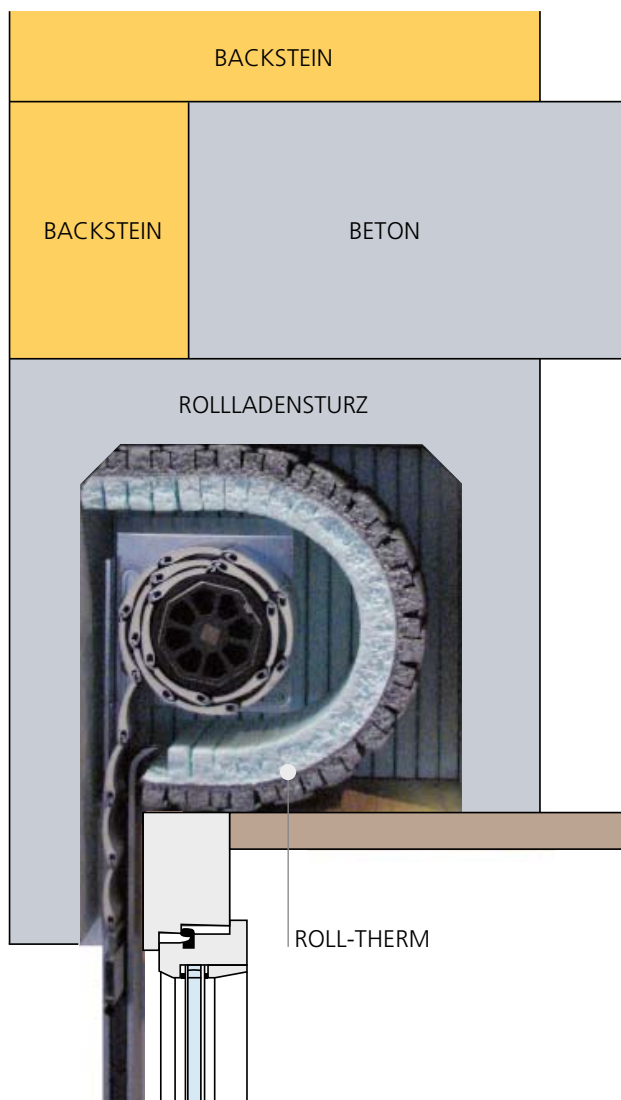


**Swissmade.
Jeder Rollladen ist ein Unikat mit ID-
Nummer: Alle Daten jederzeit abrufbar
auf www.roll-laden.ch**



ECOMONT®

Rollladen ECONOMIC 37® in bestehendem Sturz mit Isolation ROLL-THERM®



System ECOMONT mit Rollladen ECONOMIC 37

| Fensterhöhe | Platzbedarf Rollladen minimal |
|-------------|----------------------------------|
| 1100 mm | 130 mm* |
| 1250 mm | 140 mm* |
| 1600 mm | 150 mm* |
| 2000 mm | 160 mm* |
| 2600 mm | 180 mm* |

Eigenschaften

| | |
|---------------|---|
| Max. Breite: | 3500 mm Standard 4000 mm Windtechnologie |
| Max. Höhe: | 2500 mm |
| Max. Gewicht: | 20 Kg |
| Max. Fläche: | 5 m ² Standard 6 m ² Windtechnologie |

* Bei Ausführung des Rollladens mit Windtechnologie erhöht sich der minimale Platzbedarf um **10 mm**.

Einfache Planung und Ausführung

- Modulares, kompaktes System auf Führung montiert. Das selbsttragende System verhindert Kältebrücken.
- Aufgrund der sehr kleinen Einbaumasse kann der bestehende Rollladensturz mit bis zu 40 mm Isolation ausgekleidet werden. Genügend Platz für Isolation ROLL-THERM.
- Der Motorenkopf wird überrollt. Keine zusätzliche Nische in der Leibung notwendig. Seitliche Kabelwegführung und Verbindungskupplung berücksichtigen.

Neue Dimension bei Wind und Sturm

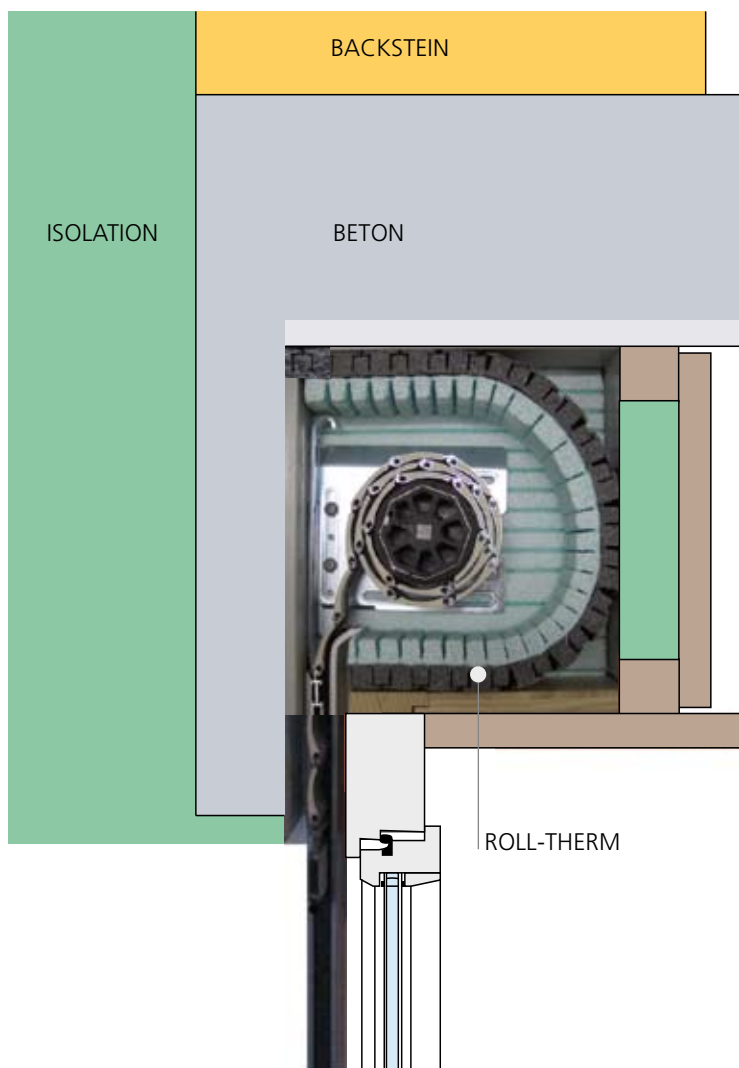
- Werte die bis jetzt unerreicht waren: beim gleichen Einbaumass und Standard-Führungen 23 x 31 / 23 x 36 mm

Windlast-Klassen (nach SIA 342 in der Skala 1–6 ist 6 die beste Klasse) ECOMONT 16+, Windführung 23 x 36 mm

| Breite \ Höhe | 1500 | 2000 | 2500 | 3000 | 3500 | 4000 |
|---------------|------|------|------|------|------|------|
| 3000 | 6 | 6 | 6 | 6 | 6 | 5 |

ECOMONT 16+®

Rollladen ECONOMIC 37® in bestehendem Sturz mit Isolation ROLL-THERM®



System ECOMONT 16+ mit Rollladen ECONOMIC 37

| Fensterhöhe | Platzbedarf Rollladen minimal |
|-------------|----------------------------------|
| 1600 mm | 150 mm* |
| 2000 mm | 160 mm* |
| 2600 mm | 180 mm* |

Eigenschaften

| | |
|---------------|--|
| Max. Breite: | 3500 mm Standard 5000 mm Windtechnologie |
| Max. Höhe: | 2900 mm |
| Max. Gewicht: | 30 Kg |
| Max. Fläche: | 6 m ² Standard 10 m ² Windtechnologie |

* Bei Ausführung des Rollladens mit Windtechnologie erhöht sich der minimale Platzbedarf um **10 mm**.

Neue Massstäbe im Bereich Sicherheit mit ECOMONT 16+

- Rollladen, effiziente Hochschiebesicherung (geprüft 300 Kg) und Druck (150 Kg)
- Sicherheitsrollladen Einbruchwiderstandsklasse WK2 nach EN 1627 geprüft und zertifiziert durch FASIF

Komfort und Minergie

- Motorisiertes System bringt keine Mehrkosten
- Motoren mit Hinderniserkennung und Anfriserschutz (made in France)
- Motor ist verdrahtet oder über Funkerkennung angesteuert
- Automatisierter Sonnenschutz durch Licht- und Wärmesensor möglich. Rollladen ist automatisch in der richtigen Position: kühlt im Sommer, isoliert in kalten Winternächten



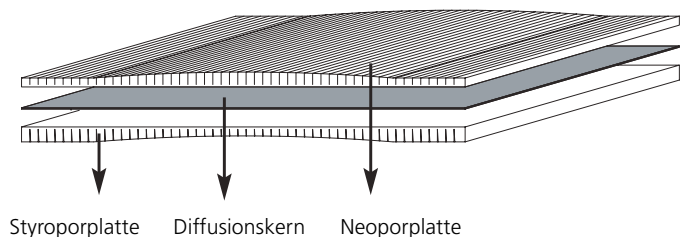
Das Roll-Therm Dämmsystem Wärmedämmung und Schallschutz

Das Rollladen-Isolationssystem ROLL-THERM bringt alte Rollläden wieder auf den neusten Stand der Technik: Alte Rollladenkästen haben oft ein Defizit im Bezug auf Wärmedämmung und Schallschutz. Durch die dreilagige Isolierungsschicht ROLL-THERM wird dieses Defizit beseitigt. Das Dämmsystem ist in vier verschiedenen Stärken lieferbar und kann vor Ort nach Bedarf zugeschnitten werden. Die Montage erfolgt schnell und einfach.

Das ROLL-THERM Dämmsystem besteht aus konturgeschnittenen EPS- und Neoporplatten und hat einen innenliegenden Diffusionskern.

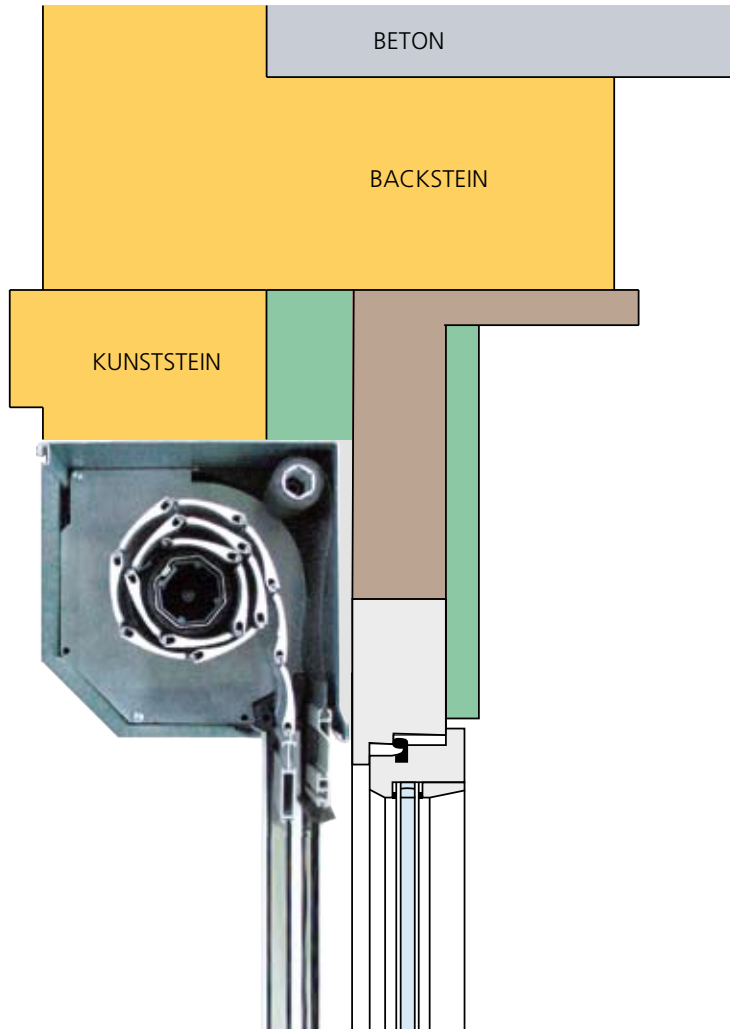
Aufbau

| | |
|------------------------|-------------------|
| Länge der Dämmplatten | 1000 mm |
| Abwicklungslänge | 800 mm/600 mm |
| Lieferbare Dämmstärken | 25, 30, 35, 40 mm |



MONTFIX® Kassettenelement

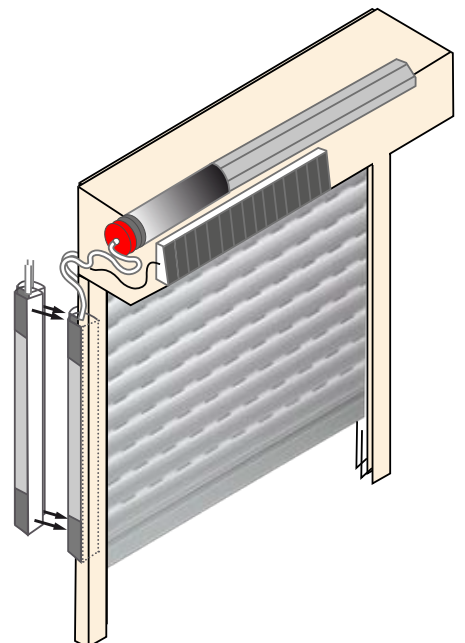
Rollladen ECONOMIC 37® mit Insektenschutz



Variante Kassettenelement MONTFIX mit Solar-Modul AUTOSUN

Komfort und Minergie

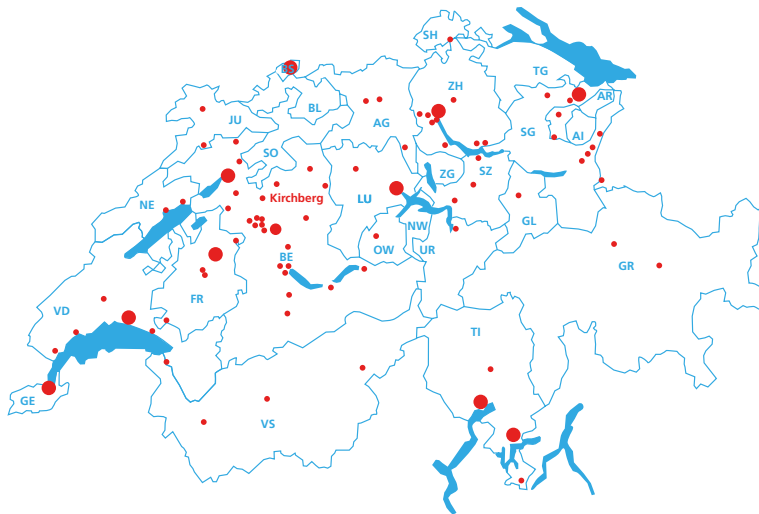
- Motorisiertes System bringt keine Mehrkosten
- Motoren mit Hinderniserkennung und Anfriesschutz (Made in France)
- Motor ist verdrahtet oder über Funkerkennung angesteuert
- Automatisierter Sonnenschutz durch Licht- und Wärmesensor möglich. Rollladen ist automatisch in der richtigen Position: kühlt im Sommer, isoliert in kalten Winternächten
- Ausführung als «autarkes System» mit Solarlösung möglich





Unser Fachpartner – Ihr kompetenter Berater in Ihrer Nähe

RUFALEX baut auf ein lückenloses Netz von qualifizierten Fachpartnern, die Sie gerne bei der Realisierung Ihrer Projekte tatkräftig unterstützen.



RUFALEX Rollladen-Systeme AG
Industrie Neuhof 11, CH-3422 Kirchberg
T +41 (0)34 447 55 55, F +41 (0)34 447 55 66
www.roll-laden.ch, rufalex@rufalex.ch

